

Produktbezeichnung

EPNSV 1210

Technische Information

**Einphasiges primärgetaktetes
Netzgerät EPNSV 1210**



Kurzbeschreibung EPNSV 1210

Netzgerät für DIN-Schienenmontage
12 V / 10 A sehr schmal mit internationalem Weitbereichseingang für den Verteilereinbau

Eigenschaften

Hohe Rentabilität
AC Weitbereichseingang
Kompakte Größe, geringes Gewicht
Sehr schmale Bauform
Hoher Wirkungsgrad
Isolationsklasse II, Überspannungskategorie III
Kurzschlussfest, überlastsicher und überspannungsgeschützt

Ausgang

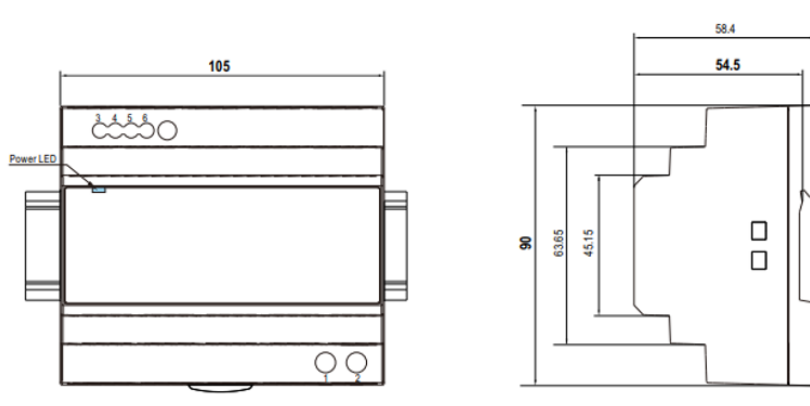
Nennausgangsspannung	12 V
Nennstrom	11,3 A
Ausgangsstrombereich	0 ~ 11,3 A
Nennleistung	135,6 W
Klemmenbelegung	- = Ausgang Minuspol (Ground) + = Ausgang Pluspol (+24 VDC)
Anschlussquerschnitt	Schraubklemmen maximal 2,5mm ²
Störspannung Ripple & Noise (max.)	100 mVp-p
Einstellbereich der Ausgangsspannung	10,8 ~ 13,8 V
Ausgangsspannungstoleranz	+/- 2,0% max.
Netzregelung	+/- 1% max.
Lastregelung	+/- 1% max.
Einschaltzeitverzögerung, Anstiegszeit	500 ms, 60 ms / 230 VAC 500 ms, 60 ms / 115 VAC bei voller Last
Netzausfallüberbrückungszeit	30 ms / 230 VAC 12 ms / 115 VAC bei voller Last

Eingang	
Eingangsspannungsbereich	85 ~ 264 VAC, 120 ~ 370 VDC
Klemmenbelegung	N = Neutralleiter L = Netzanschluss Phase
Anschlussquerschnitt	Schraubklemmen maximal 2,5mm ²
Frequenzbereich	47 ~ 63 Hz
Wirkungsgrad / Typ.	89%
Eingangsstrom	3 A / 115 VAC 1,6 A / 230 VAC
Maximaler Einschaltstrom (Kaltstart)	35 A / 115 VAC 70 A / 230 VAC

Schutz	
Überlastschutz	Leistungsbegrenzung 105 ~ 135 % Ausgangsspannung < 50% Nennspannung: Hiccup Modus Ausgangsspannung 50~ 100% Nennspannung: Konstantstrombegrenzung
Überspannungsschutz	14,2 ~ 16,2 V

Umgebungsbedingungen	
Arbeitstemperatur und Feuchtigkeit	-30 ~ +70°C, 20 ~ 90% rel. Luftfeuchtigkeit nichtkondensierend
Lagertemperatur und Feuchtigkeit	-40 ~ +85°C, 10 ~ 95% rel. Luftfeuchtigkeit nichtkondensierend
Temperaturkoeffizient	+/- 0,03% / °C (0 ~ 45°C)
Vibration	10 ~ 500 Hz, 2G 10min/1 Zyklus, 60min alle Achsen, IEC 60068-2-6
Einsatzhöhe	Bis 2000m über N.N.
Überspannungskategorie	III gemäß EN62368, EN50178, EN60664-1, EN62477-1, Einsatzhöhe bis 2000m
Isolationsklasse	II

Sicherheit / EMV	
Sicherheitsstandard	TUV BS EN/EN61558-2-16, BS EN/EN61558-1, EAC TP TC 004 approved; Design angelehnt an BS EN/EN50178, TUV BS EN/EN62368-1
Spannungsfestigkeit / Prüfspannung	Eingang-Ausgang: 4KVAC
Isolationswiderstand	Eingang-Ausgang: 100M Ohms / 500VDC, 25°C, 70% rel. Luftfeuchtigkeit
EMV Emissionen	EN55032 / B, EN61000-3-2 / A, EN61000-3-3
EMV Störfestigkeit	EN61000-4-2,3,4,5,6,8,11 ; EN55024 ; EN61000-6-2
RoHS-Konformität	2011/65/EU – RoHS

Gewicht und Abmessungen	
	
Abmessung B x H x T in mm	105 x 90 x 54,5
Gewicht in g	310

Derating Kurven

